

Sommerhuber Lounger Three Plus Höhe 33cm

Freistehende Wärmeliege mit ergonomisch geformter, großflächiger Wärmespeicherkemamik und nur 2 Querfugen. Diese Wärmeliege erlaubt die entspannte Nutzung im Innenbereich. Samtweiche, keramische Oberflächen und optimale Hygieneanforderungen - die langwellige Infrarot-Wärmestrahlung wirkt beruhigend auf das vegetative Nervensystem, fördert die Durchblutung und sorgt für höchste Entspannung. Sanfte Heilwärme beruhigt und entspannt Körper und Geist.

Bezeichnungsmaß: L/B/H ~ 171/69/100 cm

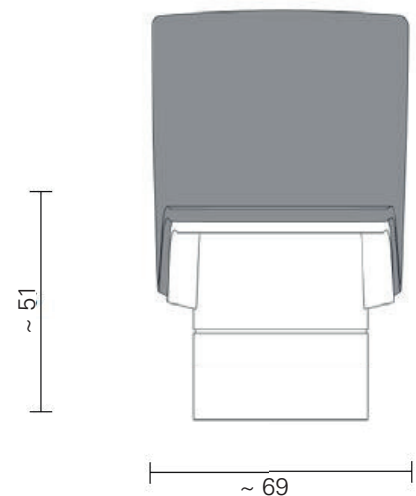
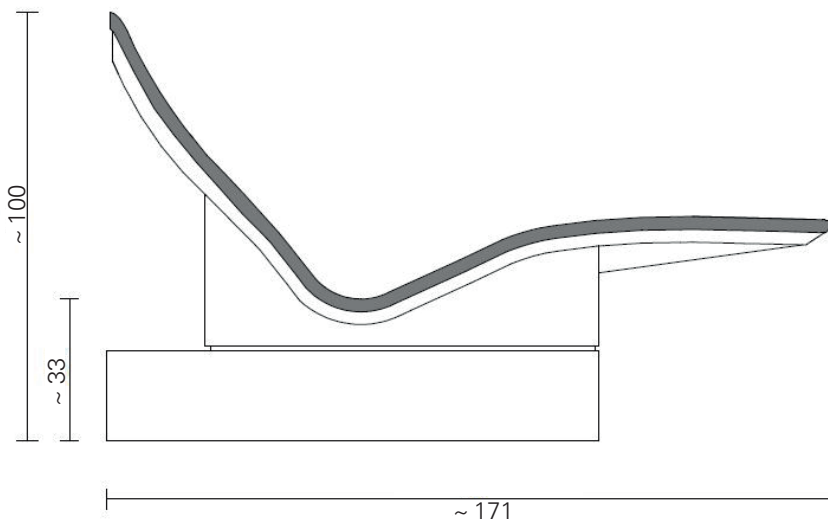
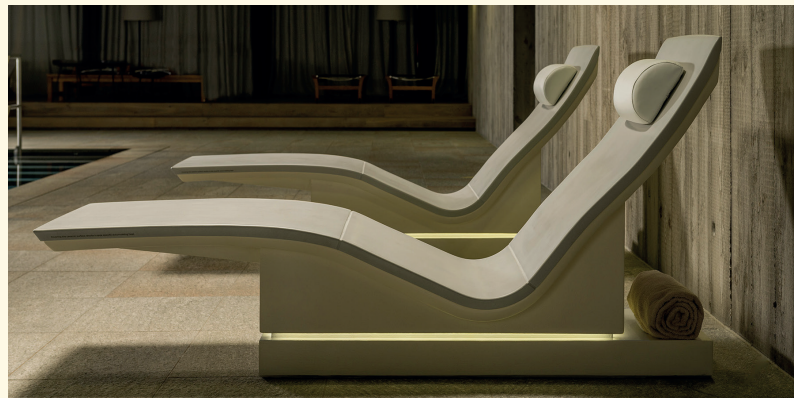
Gewicht: ~ 97 kg

Artikelnr.: 652 002

Wird steckerfertig geliefert.

In 15 verschiedenen Glasuren erhältlich.

- EPS Unterkonstruktion, Farbe „offwhite“
- Bei statischer Belastung, bei vollflächiger Verklebung am Boden, bei Standardhöhe 22cm: Standfestigkeit am Fußteil max. 200 kg; Druckfestigkeit an Rückseite Kopfteil max. 125 kg. Bei Höhe 33 cm oder 44 cm ist der Lounger Three Plus vollflächig am Boden zu verkleben und entsprechend abzudichten.
- Inkl. eingebauter Ein-Zonen Elektroheizung EU 230V, 675W
- Inkl. Temperaturregler IP20 zur externen Montage
- Zuleitung über den Boden
- Oberflächentemperatur: abgedeckt: max. 50°C; ideal: ~ 34°C +/- 2°C
- Inkl. Kabel (Standardlänge 2,5m)
- Inkl. Nackenpolster "Relax", Farbe „offwhite“
- Optional: LED Beleuchtung, glasurabgestimmter EPS Korpus und Nackenpolster, USB-Anschluss



Maßangaben in cm.

Dieses Produkt ist wartungsfrei.

Unsere Keramiken dürfen ausschließlich mit Reinigungsmitteln im pH- Bereich 5,0 – 9,0 gereinigt werden. Die Reinigung darf ausschließlich mit einem weichen Putzlappen erfolgen, scheuernde Schwämme und die Verwendung von Hochdruckreinigern können die Glasur beschädigen.