

Sommerhuber Fußbecken quadratisch

Das quadratische Fußbecken aus Wärmespeicherungskeramik wird in einem Stück ohne Fugen gefertigt und hat einen mittigen Abfluss. Die konisch verlaufende Form ist auf der Innen- und Außenseite vollflächig glasiert.

Bezeichnungsmaß: L/B/H ~ 49/49/30 cm

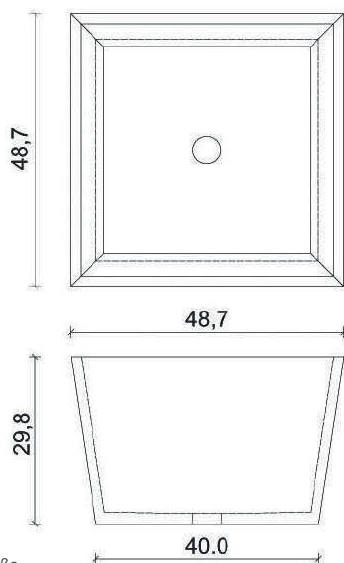
Gewicht: ~ 22 kg

Artikelnr.: 651 261

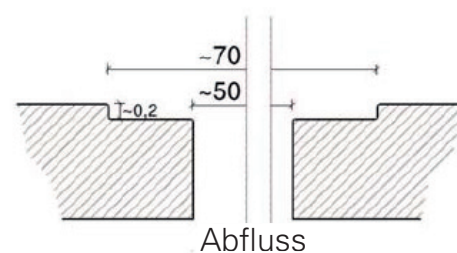
In 15 verschiedenen Glasuren erhältlich.

Aus fertigungstechnischen Gründen sind Fußbecken in den folgenden Glasuren nicht erhältlich: 318 outback, 436 sandstein mittel, 458 savanne mittel und 461 alabaster matt.

- Innenboden gewellt
- Zur Montage mit Silikon auf die Fußbodenoberkante
- Geruchsverschluss bauseitig
- Abfluss optional, mit Standrohrventil oder Lochbohrung in der Keramik
- Exkl. Überlauf und Montagesatz



Maßangaben sind Nennmaße.
Maßangaben in cm.



Maßangaben in mm.

Dieses Produkt ist wartungsfrei.

Unsere Keramiken dürfen ausschließlich mit Reinigungsmitteln im pH- Bereich 5,0 – 9,0 gereinigt werden. Die Reinigung darf ausschließlich mit einem weichen Putzlappen erfolgen, scheuernde Schwämme und die Verwendung von Hochdruckreinigern können die Glasur beschädigen.